

**Bevande calde**  
**Macinadosatore, macine piane 65**  
**mm.**

ARTICOLO N° \_\_\_\_\_

MODELLO N° \_\_\_\_\_

NOME \_\_\_\_\_

SIS # \_\_\_\_\_

AIA # \_\_\_\_\_



602543 (GRND600)

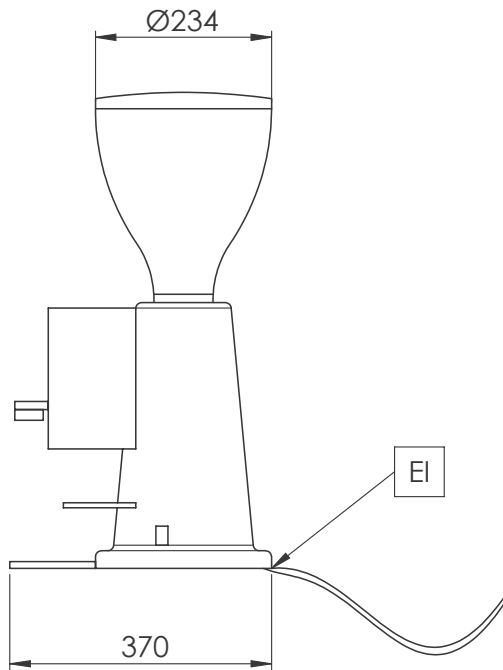
\* NOT TRANSLATED \*

### Caratteristiche e benefici

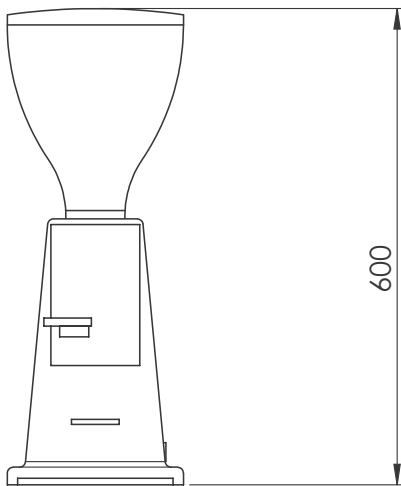
- Dosatore a riempimento automatico.
- Pratico da usare grazie alla funzione di ricarica automatica del vano dosatore, che eroga una quantità volumetricamente controllata e precisa ogni volta.

Approvazione: \_\_\_\_\_

Lato



Fronte



**Elettrico**

<b>Tensione di alimentazione:</b> 602543 (GRND600)	230 V/1N ph/50/60 Hz
<b>Potenza installata max:</b>	0.34 kW
<b>Tipo di spina:</b>	CE-SCHUKO

**Informazioni chiave**

<b>Dimensioni esterne, larghezza:</b>	230 mm
<b>Dimensioni esterne, profondità:</b>	370 mm
<b>Dimensioni esterne, altezza:</b>	600 mm
<b>Peso netto:</b>	13 kg
<b>Peso imballo:</b>	14 kg
<b>Altezza imballo:</b>	300 mm
<b>Larghezza imballo:</b>	450 mm
<b>Profondità imballo:</b>	700 mm
<b>Volume imballo:</b>	0.09 m <sup>3</sup>